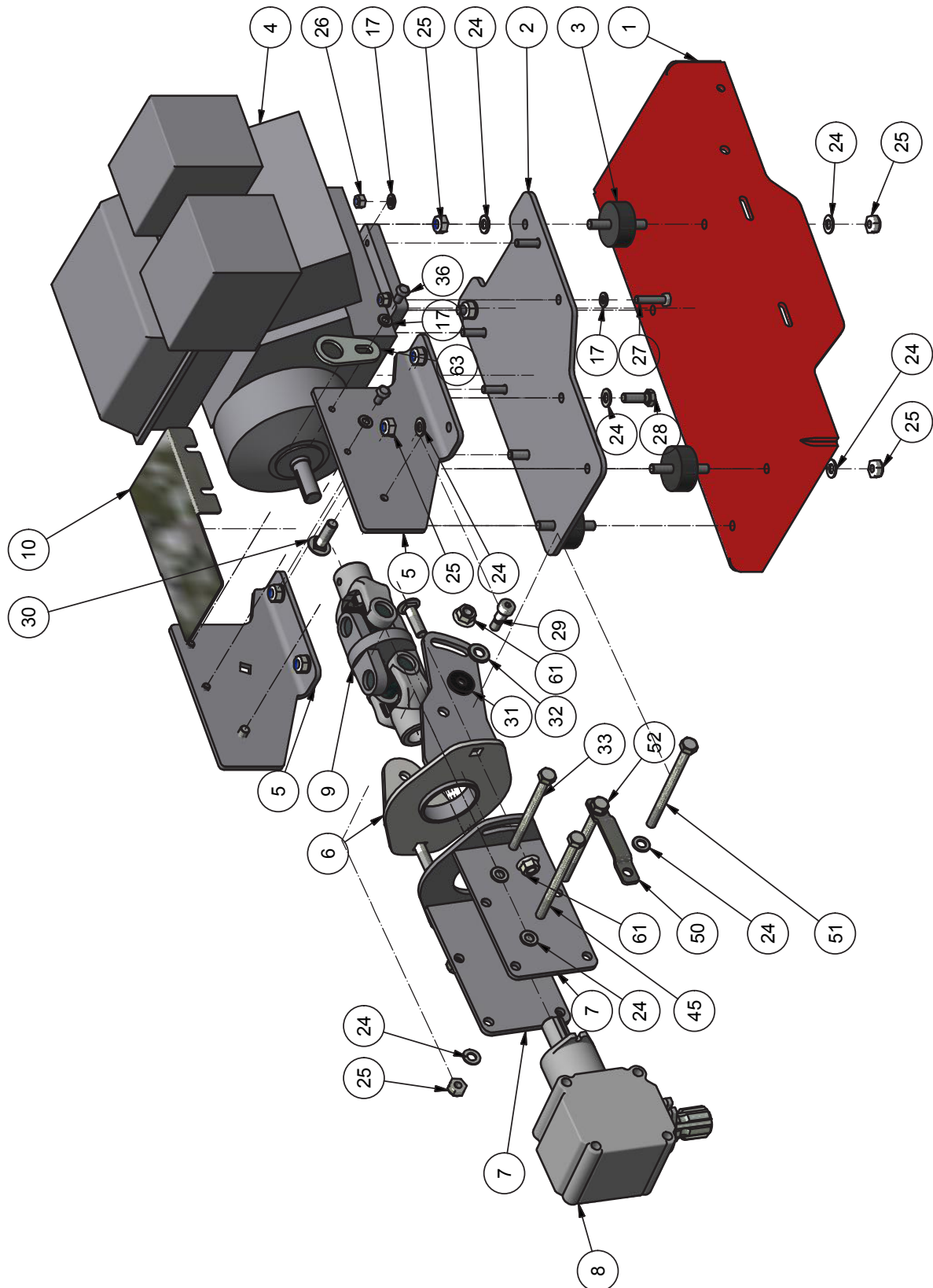


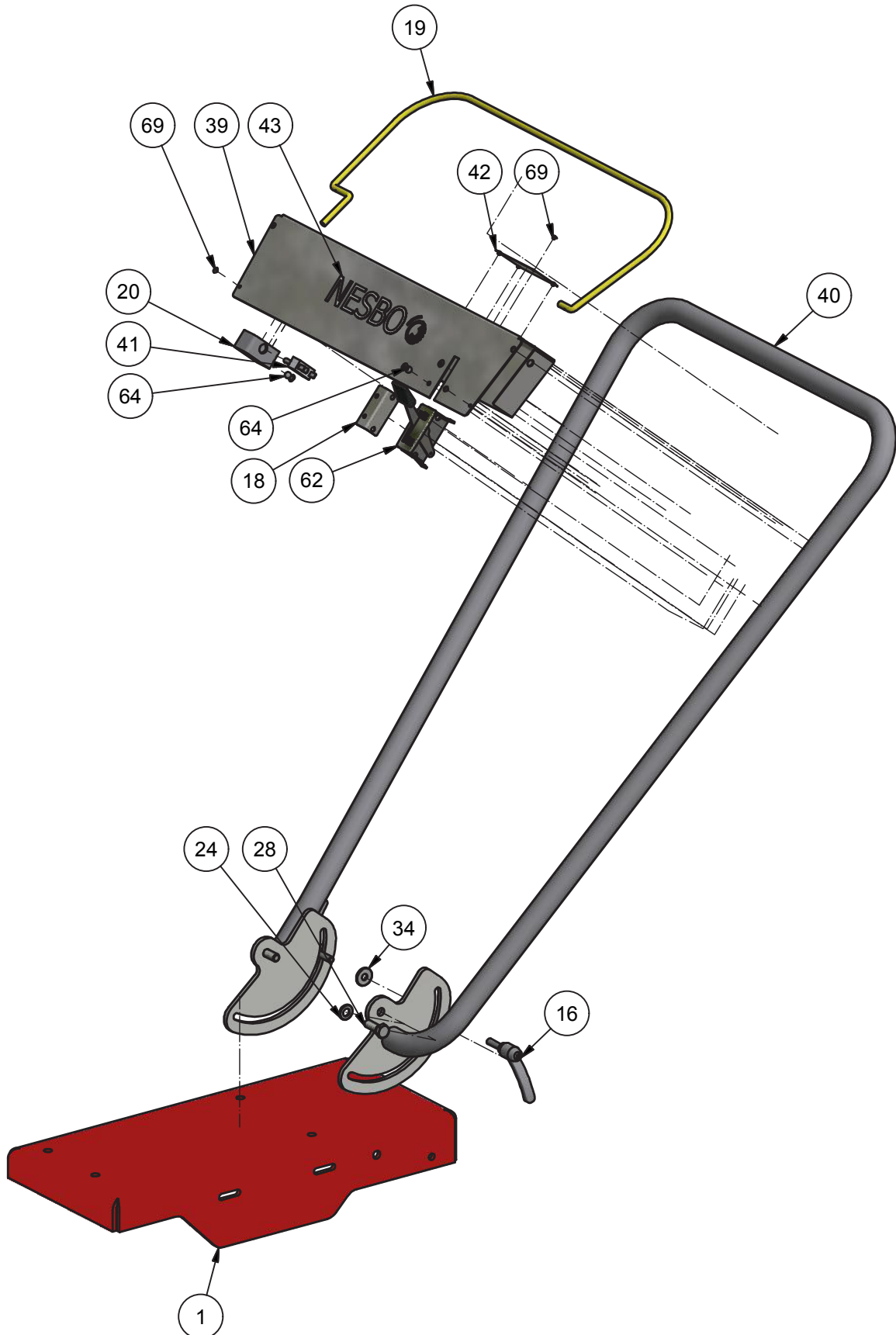
Wildkrautbürste Typ UK 125

Modell 2017 - Grundmaschine



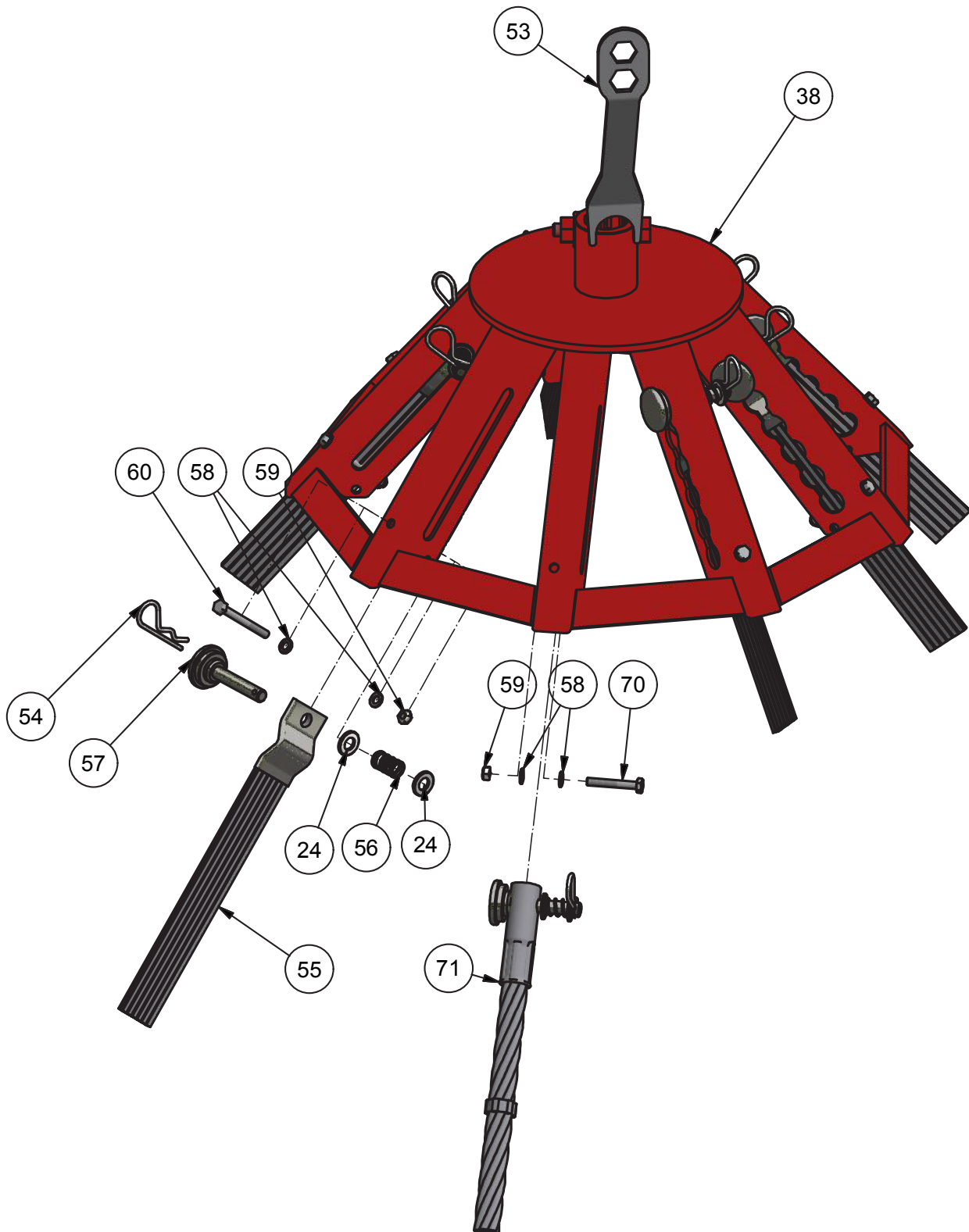
Wildkrautbürste Typ UK 125

Modell 2017 - Bedienungsgriff



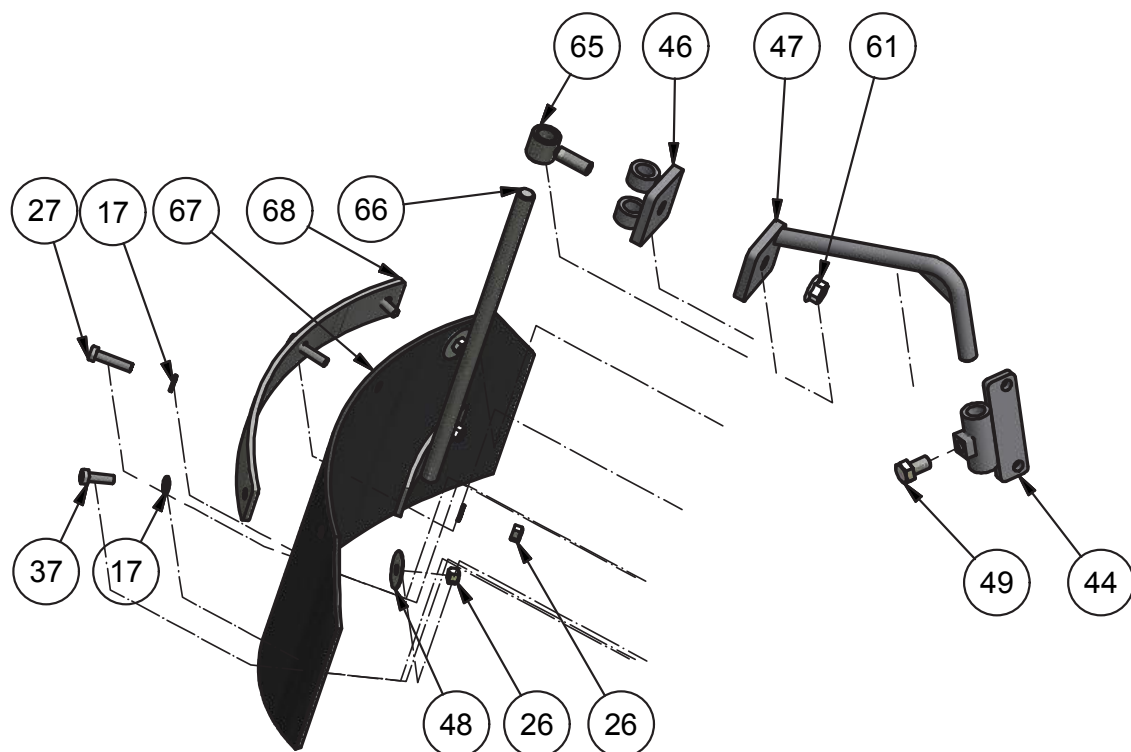
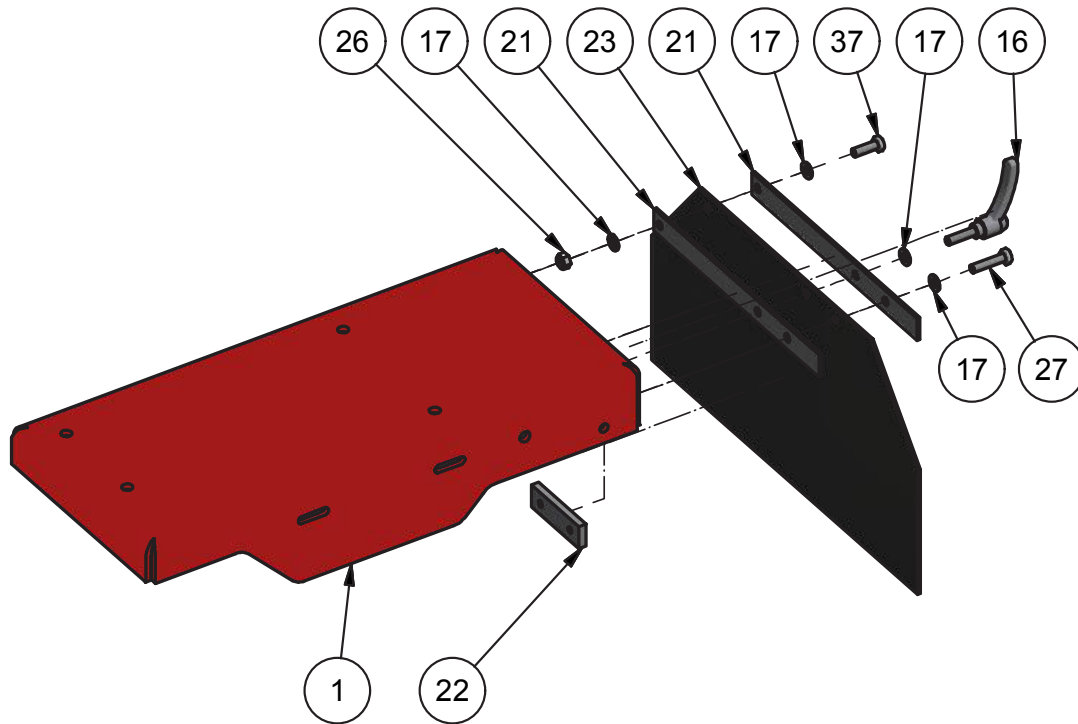
Wildkrautbürste Typ UK 125

Modell 2017 - Bürstenkegel



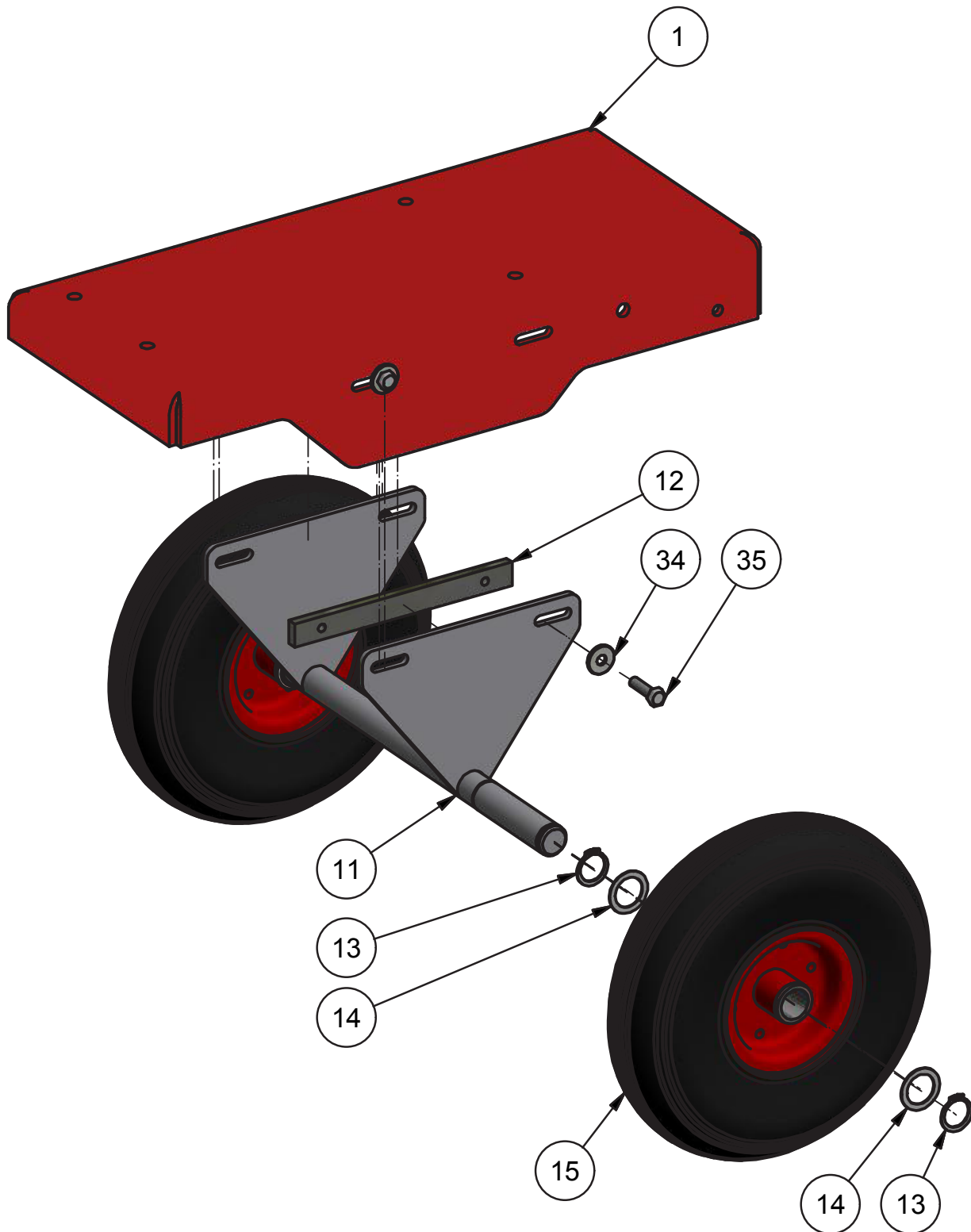
Wildkrautbürste Typ UK 125

Modell 2017 - Bürstenabdeckung



Wildkrautbürste Typ UK 125

Modell 2017 - Radmontage



Nesbo Wildkrautbürste Typ UK 125

Modell 2017

Pos.	Bezeichnung	Anzahl	Nummer	Bemerkung
1	Maschinenkonsole	1	540-125-217	
2	Motorkonsole	1	540-125-201	
3	Vibrationsdämpfer	4	G5130202	Ø50 M10
4	Motor	1	GBS-0831520141B1	
5	Seitenplatte mit Motorkonsole	2	540-125-504	
6	Kippbeschlag	1	540-125-203	
7	Kippbeschlag für Getriebe	1	540-125-204	
8	Winkelgetriebe	1	S1018278R210	
9	Doppelte Kardanwelle	1	G84-605-785	
10	Deckel für Kardanwelle	1	540-125-520	
11	Radachse	1	540-125-205	
12	Gewindeplatte für Radachse	2	540-125-517	
13	Klemmring	4	320-001-025	
14	Passscheibe	4	336-925-010	
15	Rad – komplett	2	G19-010-124	
16	Spanngriff M8	3	780-050-023	
17	Unterlegscheibe	23	336-300-008	
18	Beschlag für Gasregler	1	540-125-507	
19	Bügel für UK 125	1	540-125-508	
20	Beschlag für Schalter	1	704-600-567	
21	Platte für Gummiabdeckung	2	540-125-527	
22	Gewindeplatte für Gummiabdeckung	1	540-125-528	
23	Gummiabdeckung	1	540-125-529	
24	Unterlegscheibe	40	336-300-010	
25	Stopfmutter	14	31-101-010	
26	Stopfmutter	9	31-101-008	
27	Stellschraube	7	329-108-035	
28	Stellschraube	4	329-110-030	
29	Passschraube	2	332-410-016	
30	Flachrundschrabe	3	330-112-040	
31	Faserscheibe	2	G84-605-005	
32	Unterlegscheibe	2	336-300-012	
33	Maschinenbolzen	1	328-110-125	
34	Unterlegscheibe Ø24 / 8x2	6	336-224-008	
35	Stellschraube	4	329-108-030	
36	Stellschraube	4	329-108-016	

Nesbo Wildkrautbürste Typ UK 125

Modell 2017

Pos.	Bezeichnung	Anzahl	Nummer	Bemerkung
37	Stellschraube	3	329-108-025	
38	Bürstenkopf	1	540-125-209	
39	Bedienpult	1	540-125-534	
40	Handgriff – geschweißt	1	540-125-218	
41	Schalter	1	399-400-127	
42	Typenschild	1	Maschinenschild	Maschinenummer angeben
43	Logo	1	399-400-082	
44	Scharnier 1 für Gummiabdeckung	1	540-125-212	
45	Maschinenbolzen	1	328-110-135	
46	Scharnier 2 für Gummiabdeckung	1	540-125-213	
47	Schwenkarm für Gummiabdeckung	1	540-125-214	
48	Schirmscheibe	2	336-200-008	
49	Stellschraube	1	329-112-020	
50	Beschlag für Werkzeug	1	540-125-560	
51	Maschinenbolzen	1	328-110-140	
52	Maschinenbolzen	1	328-110-130	
53	Schlüssel für Bürsten	1	G77-512-201	
54	Federsplint	9	338-203-070	
55	Lamellenbürste	9	G84-605-705	Standardbürste
56	Druckfeder	9	G12450	
57	Sperrzapfen für Bürstenkopf	9	540-125-547	
58	Unterlegscheibe	18	336-300-006	
59	Stoppmutter	9	331-101-006	
60	Maschinenbolzen	9	328-106-060	Bei Lamellenbürste
61	Flanschmutter	4	331-601-012	
62	Gasregler	1	308-200-318	
63	Kranöse	1	801-120-535	
64	Blindniete	4	338-405-010	
65	Verriegelungshebel	1	540-125-216	
66	Halter für Gummiabdeckung	1	540-125-215	
67	Gummiplatte für Abdeckung Vorderseite	1	540-125-559	
68	Beschlag für Gummiabdeckung	1	540-125-558	
69	Blindniete	8	950-4-5	
70	Maschinenbolzen	9	328-106-040	Bei Drahtbürste
71	Drahtbürste	9	353-200-319	Spezialbürste